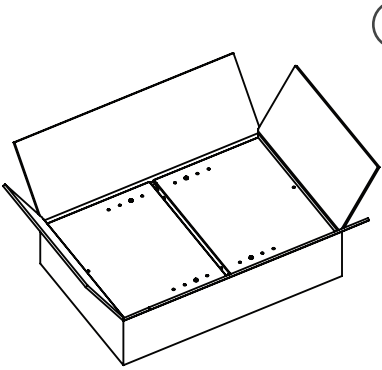
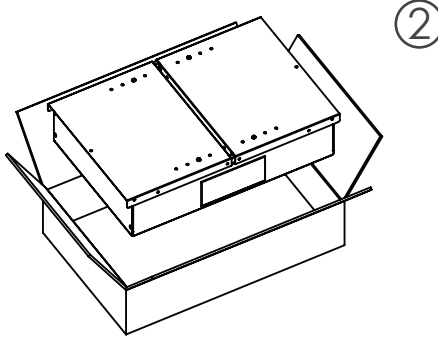


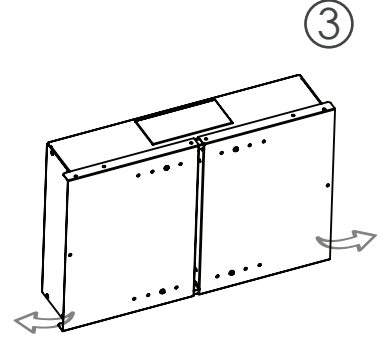
SET & STACK SOHO Montaj Kılavuzu / SET & STACK SOHO Assembly Instruction



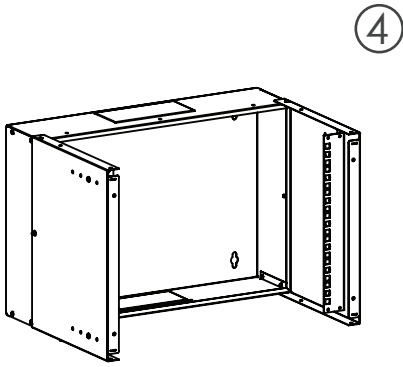
-Kutuyu açınız.
-Open the box.



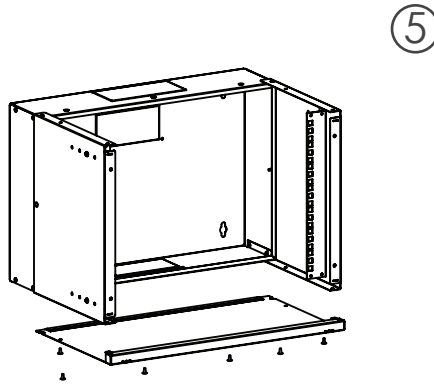
-SET & STACK SOHO kabineti kutudan çıkarınız.
-Take SET & STACK SOHO out of the box.



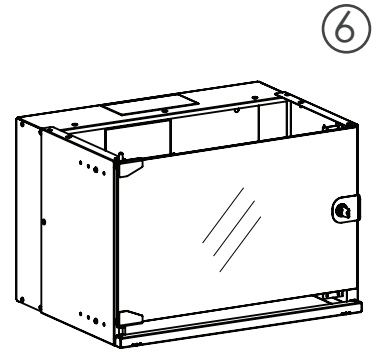
-Menteşeli yan panelleri açınız.
-Open the hinged side panels.



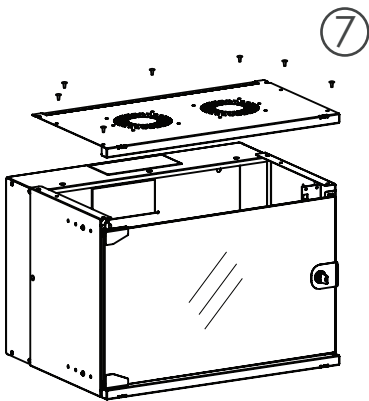
-Kabineti gösterildiği şekilde çeviriniz.
-Rotate the cabinet as shown in figure.



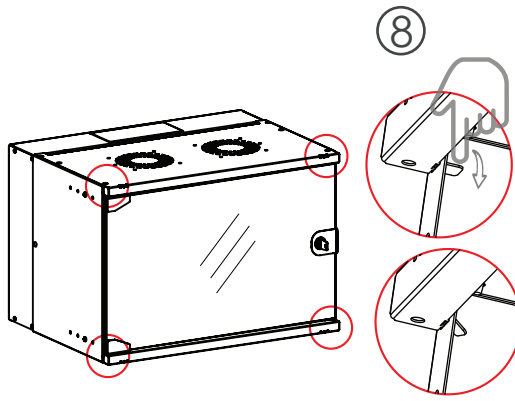
-Alt şaseyi özel plastik tapalarla montajlayınız.
-Assemble bottom case with special plastic plugs.



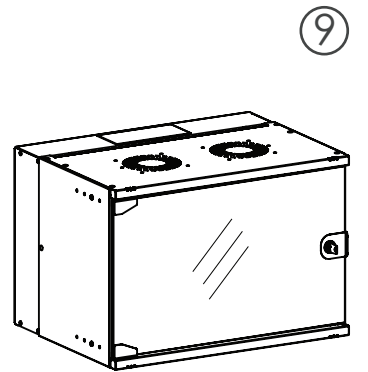
-Cam kapağı alt şaseye sabitleyiniz.
-Fix the glass door to the bottom case.



-Üst şaseyi özel plastik tapalarla montajlayınız.
-Assemble top case with special plastic plugs.



-Tırnakları şekildeki gibi bükünüz.
-Bend the taps as shown in figure.



-SET & STACK SOHO ürününüz kullanıma hazırdır.
-SET & STACK SOHO is ready to use.