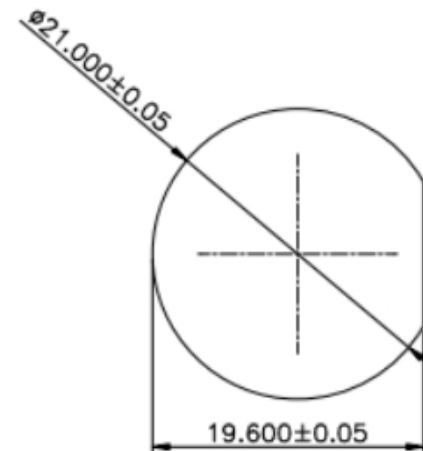
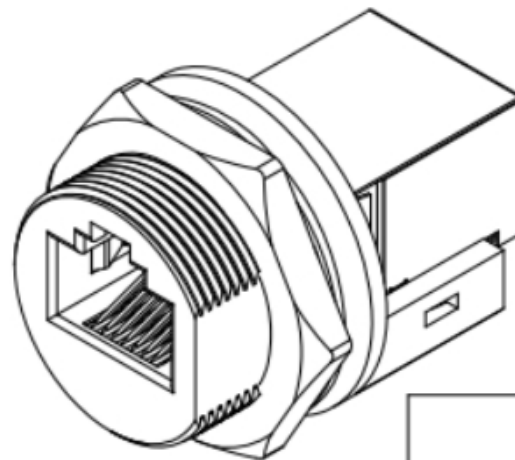
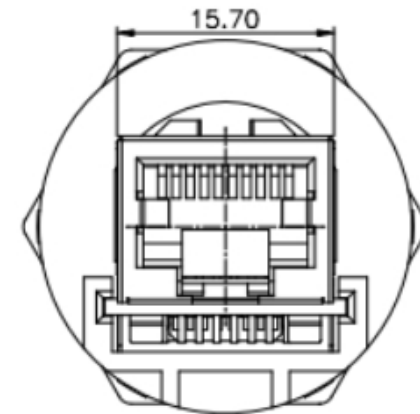
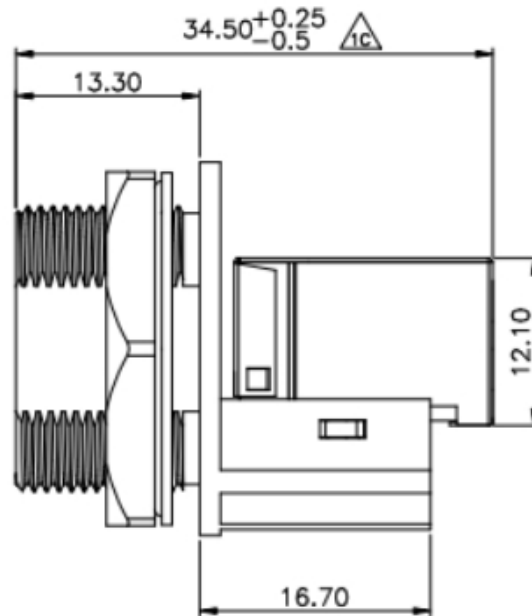
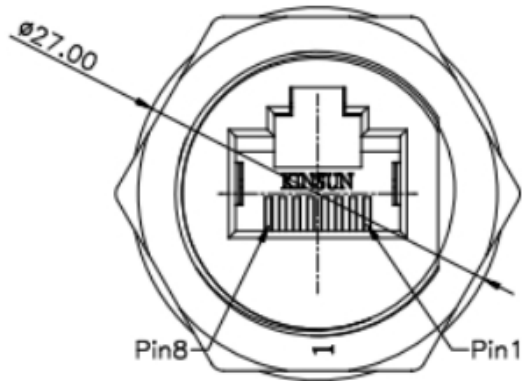


RoHS COMPLIANT



Panel Cut-Out
Panel Thick:1.5~2.0mm

MATERIALS:
PLASTIC HOUSING: ENGINEERING THERMOPLASTIC
FLAMMABILITY RATING UL 94V-0.
CONTACTS: PHOSPHOR BRONZE
PLATING: GOLD PLATING OVER NICKEL IN CONTACT.

Nut:ENGINEERING THERMOPLASTIC FLAMMABILITY RATING UL 94V-0.
Gasket: EPDM

※ 凡標註△記號者,為品管檢驗之尺寸

		容許公差 .XXX ±0.10 .XX ±0.25 .X ±0.38 X ±0.50 ANG ±3'	TOLERANCE	品名 ARTICLE 3352防水接頭(盒端加JACK)
版本說明 REVISION NOTE				圖號 DWG NO. 3352F01010
——更新 1 C 管制尺寸, 發日版——				單位 UNIT 比例 SCALE 張數 SHEET 版本 REV.
				mm 25/1 1/1 B